



THE FLAME
FEUER OHNE RAUCH

Allgemeine Informationen - Gap

Hersteller:

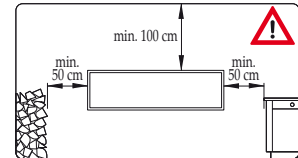
The Flame - R. Biemann · Schalslerstraße 41 · 6200 Jenbach
www.theflame.at · info@theflame.at

Vertrieb:

- Gap ist für die Wand- u. Bodenmontage geeignet. Sorgen Sie hierbei für einen stabilen, tragfähigen bzw. waagrechten Untergrund, sowie eine, dem Untergrund entsprechende, stabile Befestigung.
- Die Wandmontage ist nur bei ausreichender Tragkraft zulässig. Bei unzureichender Tragfähigkeit sind geeignete Maßnahmen zu treffen.
- Das Gesamtgewicht des Gap liegt zwischen 80 und 240 kg.
- Gap ist ein Dekorfeuergerät und nicht zum Dauerbetrieb geeignet.
- Abstände zu brennbaren Baustoffen und Gegenständen sind laut Montageanleitung unbedingt einzuhalten.
- Beachten Sie bitte den richtigen Einbau von abnehmbaren Teilen.
- Das Mindestraumvolumen des Gap: ab 60 m³.
- Während des Betriebes ist für ausreichende Belüftung zu sorgen.
- Für geschlossene, unbelüftete Räume gilt: zulässige Brenndauer 1 min/m³ Rauminhalt.
- Bitte beachten Sie die angeführten Montage- und Bedienungsanleitung sowie Gefahren- und Warnhinweise!

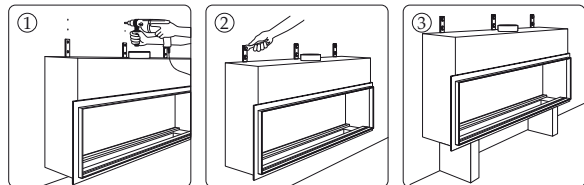
Montageanleitung - Gap

- Wählen Sie einen geeigneten, feuerfesten und tragfähigen Untergrund (keine Holzwände, Spanplatten, Tapeten, etc.).
- Montieren Sie den Gap vorsichtig und tragen Sie Handschuhe (Verletzungsgefahr).
- Montieren Sie das Gerät mit einem seitlichen Mindestabstand von 50 cm, bzw. 100 cm Abstand zur Decke. Die für die Wandmontage des Gap notwendigen Befestigungsmittel (Schrauben, Metalldübel, etc.) beziehen Sie bitte, dem jeweiligen Untergrund entsprechend im Fachhandel.



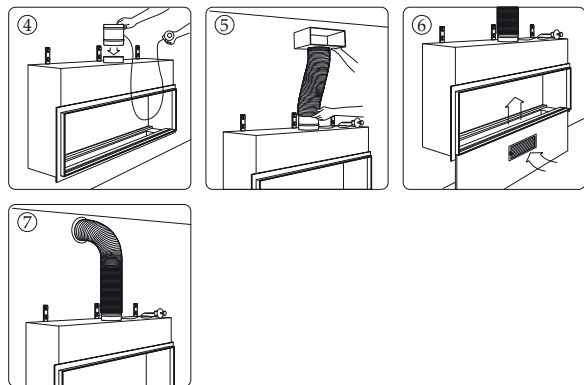
1. Montage

- ① Bohren Sie die notwendigen Bohrlöcher für die Befestigung des Gap.
- ② Verwenden Sie zur Montage nur ausreichend dimensionierte Stahldübel und -schrauben.
- ③ Eventuell seitlich untermauern. Die Luftführung am Feuer-raumboden muss dabei jedoch unbedingt frei bleiben!



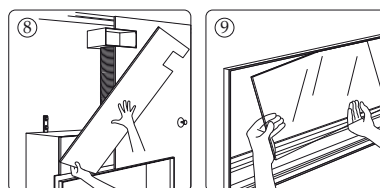
2. Vorbereiten der Abluffeinheit

- ④ Setzen Sie die manuelle Abluftklappe auf den dafür vorgesehenen Abluft-Stützen.
- ⑤ Verbinden Sie die manuelle Abluftklappe mit dem Abluftkasten. Der Abluftkasten wird später an der gewünschten Position befestigt, jedoch min. 50 cm über der Oberkante des Feuerraumes. Dadurch entsteht eine Kaminwirkung, die erst das gewünschte Flammenbild garantiert.
- ⑥ Die Zuluft erhält der Gap durch Öffnungen im Feuerraumboden. Die dazu notwendigen Luftgitter im Verkleidungsbereich sind im Zubehör erhältlich (Zuluft mindestens 200 cm² pro verwendetem Brenner).
- ⑦ Weiters kann der Gap an einen Kamin oder direkt an den Außenbereich angeschlossen werden. Erhält der Gap die Zuluft von außen, ist eine weitere Seilzugklappe zur Regulierung notwendig.



3. Vorbereiten des Feuerraumes

- ⑧ Zur Verkleidung des Gap verwenden Sie nur hitzebeständiges Material (z.B. Brandschutzplatten) und halten einen Dehnungs-Mindestabstand von 5 mm zu den heißen Stahlteilen ein. Die Klappenbedienung kann beliebig positioniert werden, jedoch den Seilzug nur in einem weiten Bogen führen. Eine zusätzliche Hinterlüftung des durch die Vormauerung entstandenen Hohlraumes wird empfohlen. Luftgitter sind im Zubehör erhältlich.
- ⑨ Setzen Sie die rückwandigen Glasscheiben in die dafür vorgesehene Nut ein (optional).



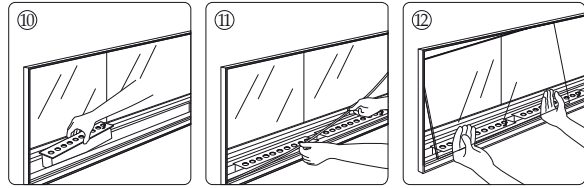
Bitte beachten Sie genau die angegebenen Hinweise!



THE FLAME

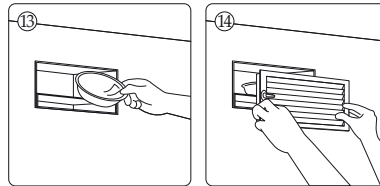
FEUER OHNE RAUCH

- ⑩ Setzen sie die beigelegten Bandbrenner in den Brennerschacht.
- ⑪ Legen sie die beigelegten Kugelschienen in die dafür vorgesehenen Nuten im vorderen Bereich des Feuerraumes (offene Seite nach unten, ca. 2/3 der Länge).
- ⑫ Die Schiebegläser werden mit dem Glasschuh nach unten auf die Kugelschienen gesetzt.



4. Abluftkasten als Aromafach

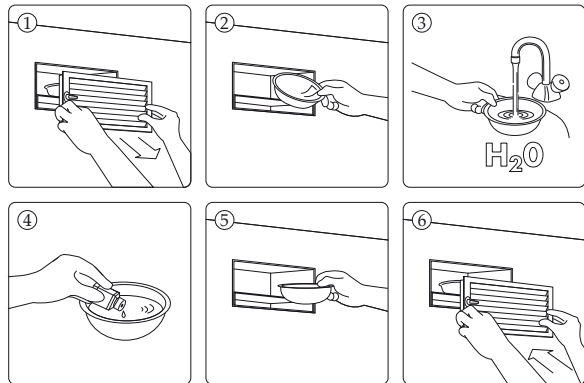
- ⑬ Legen sie die Lochblech-Halterung mit Aromaschale in den Abluftkasten.
- ⑭ Zum Abschluss wird der Abluftkasten mit Aromafach mittels Abdeckgitter verschlossen.



Bedienungsanleitung - Gap

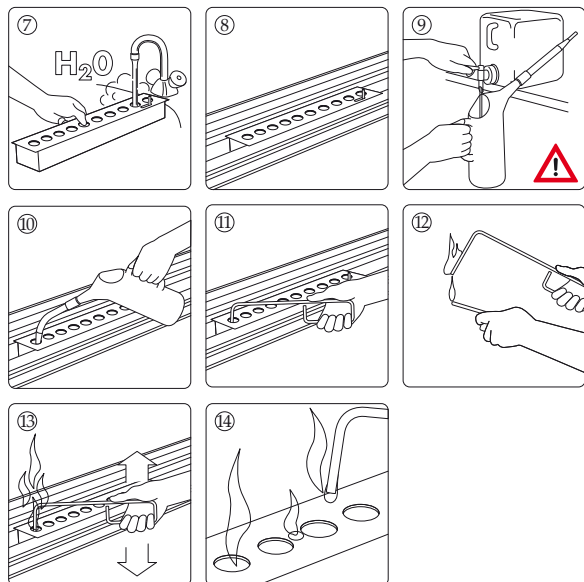
1. Befüllen des Aromafaches

- ① Entfernen sie das Abdeckgitter. Optional auch als Klappgitter mit Scharnier erhältlich
- ② Entnehmen sie die Aromaschale.
- ③ Befüllen sie die Aromaschale mit heißem Wasser.
- ④ Geben sie ihren bevorzugten Duftstoff von THE FLAME in das Wasser.
- ⑤ Setzen sie die Aromaschale wieder in das Aromafach.
- ⑥ Setzen sie das Abdeckgitter wieder ein.



2. Befüllen, Zünden und Regulieren der Bandbrenner

- ⑦ Den Bandbrenner vor dem ersten Betrieb mit heißem Wasser ausspülen. Dies dient zur Reinigung und Erwärmung des Brenners.
- ⑧ Anschließend den oder die Brenner an die gewünschte Position im Brennerschacht einsetzen.
 - Optional können die Zwischenräume der einzelnen Brenner mit Reduktionsblechen geschlossen werden (optional erhältlich).
- ⑨ Zapfen sie die benötigte Menge „Bio-Fuel - Indoor“ entsprechend der gewünschten Brenndauer in das Befüllungsgefäß (ca. 250 ml/h).
 - Die maximale Füllmenge beträgt 2,20 Liter pro Brenner.
 - Der Brennstoffkanister ist stehend zu lagern - nur zum Zapfen kippen.
- ⑩ Befüllen sie die einzelnen Bandbrenner im warmen Zustand (min. Raumtemperatur 20 °C) bis ca. 1 cm unter den Rand.
- ⑪ Tauchen sie den Zündhakenspitze in den Brennstoff.
- ⑫ Nehmen sie ihn wieder heraus und zünden sie den benetzten Haken an.
- ⑬ Tauchen sie den brennenden Haken in das 1. Loch, entzünden den Brennstoff und ziehen den Haken wieder heraus.
- ⑭ Den am Zündhakenspitze hängenden, brennenden Brennstofftropfen auf der Brenneroberfläche (Zwischensteg) abklopfen. In das 2. Loch einführen und erneut am Zwischensteg abklopfen. Wiederholen sie diesen Vorgang bei allen Brenner-Öffnungen zweimal von links nach rechts. Durch diesen Vorgang wird die Stahlhülle des Brenners erwärmt und der Brennstoff auf die notwendige Zündtemperatur gebracht (min. 26 °C).



Liegt die gewünschte Brenndauer bei max. 4 h (meist bei privater Nutzung) empfiehlt sich der Einsatz des „Bandbrenner mini“, da hier ein einfaches Zünden und eine kürzere Aufheizzeit die Bedienung erleichtert.



Bitte beachten sie genau die angegebenen Hinweise!

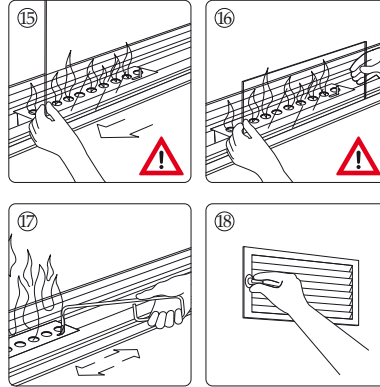


THE FLAME

FEUER OHNE RAUCH

Bedienungsanleitung - Gap

- 15 Direkt nach der Zündung sollte der Gap durch Verschieben der Schutzgläser geschlossen werden (Gap mit geschlossener Ausführung). Schutzgläser können optional mit Griffe ausgestattet werden.
- 16 Bei der offenen Ausführung des Gap werden die Schutzgläser in die dafür vorgesehene Nut eingesetzt. Dies gewährleistet ein schnelleres Aufheizen.
 - Nach spätestens 60 min. entsteht das gewünschte Flammenbild. Die eingesetzten Schutzgläser können bei der offenen Ausführung des Gap wieder entfernt werden (Achtung: Verbrennungsgefahr).
- 17 Mittels Schieberplatte am Brenner wird die Flammenhöhe reguliert.
- 18 Die Abluftklappe muss während der Verbrennung immer geöffnet bleiben (Überhitzungsgefahr) durch geringfügige Änderung der Öffnung kann die Flammengröße etwas reguliert werden (nur bei geschlossener Ausführung).
 - Der Querschnitt des Abluftrohres darf nicht verändert werden.
 - Der Ausgang muss frei sein und darf nicht in einen z.B. langen Wandschlitz münden, wenn nicht vorher ein Luftverteilerkasten montiert wurde.



Füllen sie immer nur die der gewünschten Brenndauer entsprechende Menge „Bio-Fuel“ in die Brenner (ca. 250 ml/h)! Die Flamme brennt zunächst nur klein und blau-färbig. Nach ca. 60 min stellt sich das schöne, beruhigende Flammenbild ein. Lassen sie die Bandbrenner immer ausbrennen! Sorgen sie für eine ausreichende Belüftung!



Lassen sie die Brenner immer auskühlen, bevor sie sie berühren oder wieder befüllen. Geben sie niemals andere brennbare Materialien in die Bandbrenner! Beachten sie die angeführten Gefahren- und Warnhinweise!

3. Pflege und Reinigung

- Bandbrenner ab und zu in einen spülen und außen abwischen, um Verbrennungsrückstände zu entfernen.
- Reinigen sie die Brenner-Box alle 20 Betriebsstunden. Füllen sie hierzu etwas Brennstoff (ca. 1/8 Liter) in die Box und schwenken die Box vorsichtig, bis sich der Rückstand aufgelöst hat. Nun füllen sie die Box mit Wasser und entsorgen die Verdünnung.
- Das Aromafach sollte vor jeder Gerätebenutzung gereinigt und neu befüllt werden.
- Reinigen sie das Gerät nur mit einem feuchten, weichen Tuch und verwenden sie keine Scheuermittel oder aggressive Reiniger.

Gefahren- und Warnhinweise - Gap

- Dieses Gerät darf von Kindern und von behinderten Personen nicht unbeaufsichtigt verwendet werden.
- Halten sie kleine Kinder von dem Gerät fern.
- Die Konstruktion des Gerätes darf nicht verändert werden.
- Es dürfen nur solche Ersatzteile eingebaut werden, die vom Hersteller zugelassen sind.
- Füllen sie niemals mehr als 2,20 Liter „Bio-Fuel“ in den Brenner. Maximale Füllhöhe in der Brenner-Box ist 1 cm unter dem Rand.
- Nur den vorgesehenen Brennstoff verwenden.
- Vermeiden sie Zündquellen beim Befüllen.
- Sollte bei der Befüllung Brennstoff außerhalb des Brenners verschüttet werden, darf keinesfalls gezündet werden (Verpuffungsgefahr). Zuerst verschütteten Brennstoff aufzutrocknen bzw. aus allen Ritzen und Hohlräumen entfernen und lüften.
- Nur in belüfteten Räumen zu betreiben.
- Bei einfach verglasten Feuerräumen kann bei langem Betrieb Verbrennungsgefahr bestehen.
- Vor dem Betrieb Bedienungsanleitung aufmerksam durchlesen.
- Das Befüllen im Betrieb und im warmen Zustand ist nicht erlaubt. Beachten sie die am Gerät und am Brenner angebrachten Hinweise. Temperatur unter 24° C!
- Das Berühren von heißen Metallteilen kann Verbrennungen verursachen. Seien sie vorsichtig im Umgang mit dem heißen bzw. brennenden Gerät.
- Nicht zu Heizzwecken und nicht für Dauerbetrieb geeignet.
- Decken sie das Gerät niemals ab.
- Notlöschung: Füllen sie mittels Befüllungsgefäß Wasser in die Brenner-Box - keinesfalls überfüllen!!! Löschdecke und geeigneter Feuerlöscher wird empfohlen.



Gefahren- und Warnhinweise - Bio-Fuel

- Darf nicht in die Hände von Kindern gelangen (S02)
- Ist nicht zum Verzehr geeignet
- Behälter an einem gut gelüfteten Ort aufbewahren (S9)
- Nicht in die Kanalisation gelangen lassen (S29)
- Maßnahmen gegen elektrostatische Aufladung treffen (S33)
- Nur in dem dafür vorgesehenen Brenner zünden und verbrennen
- Nur mit dem dafür vorgesehenen Feuerhaken zünden.
- Dämpfe nicht einatmen (S23)
- Ist leichtentzündlich (R11)
- Behälter von Zündquellen fernhalten (S16)



Bitte beachten sie genau die angegebenen Hinweise!